

VILÁGÚJDONSÁG

Termékismertető AR 80 ECN

A szabadalmaztatott ECN gyűrűs összekötő rendszernek köszönhetően egyedülálló lamellagyűjtés

A rendszer lehetővé teszi a 80mm-es lamella kisebb visszaperemzését

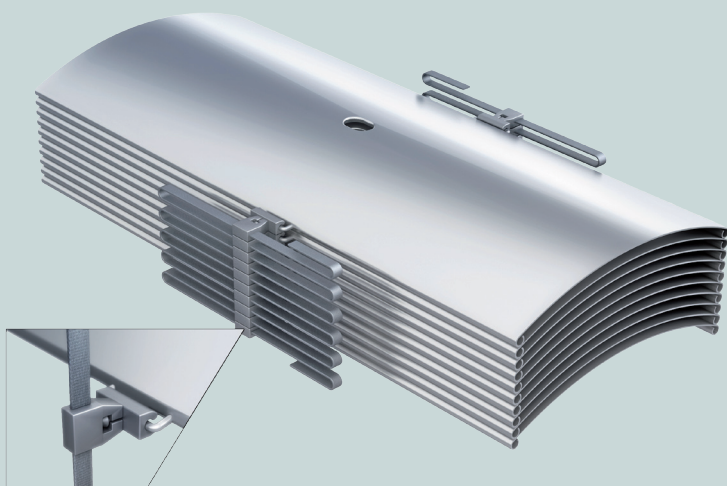
A szűkebb visszaperemzés kisebb gyűjtési csomagot eredményez

A precízebb és pontosabb gyűjtési csomag hozzájárul az árnyékoló hosszabb élettartamához

A kisebb gyűjtési csomag alacsonyabb takarólemezt igényel.

Jobb paraméterek az általános lamellás árnyékolókhöz képest!

- ✓ Egyedülállóan pontos és precíz gyűjtési csomagképzés az ECN rendszernek köszönhetően ®
- ✓ Alacsonyabb és keskenyebb gyűjtési csomag
- ✓ Alacsonyabb takarólemez
- ✓ Fokozott szélállóság és élettartam



Raffstore - Lamellaszélesség 80 mm:

- AR 80 ECN M (Motor)
- AR 80 ECN K (karos hajtás)

Az egyenként rögzített lamelláknak köszönhetően nagyobb szélállóság jellemzi.

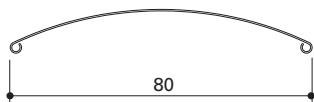
Az új rendszer egy kiegészítő feszítőszállal is gyártható, ezáltal jelentősen megnő a szélállósági értéke és csökkenti a szélzaj mértékét is.

	AR 80 ECN
Lamellaszélesség	80
Lamellatípus	peremezett
oldalmegvezetés	köteles / vezetősín
Variotec	opcionális
min. lamellaszélesség (mm)	400 (K) 430 (M)
max. lamellaszélesség (mm) Önálló szerkezet	5000 (K/M)
min. magasság (mm)	400 (K/M)
min. magasság (mm)	5200 (K/M)
max. palástfelület (m ²) Önálló szerkezet	14 m ² (K) 20 m ² (M)
max. palástfelület (m ²) csatolt szerkezet	12,6 m ² (K) 22,5 m ² (M)

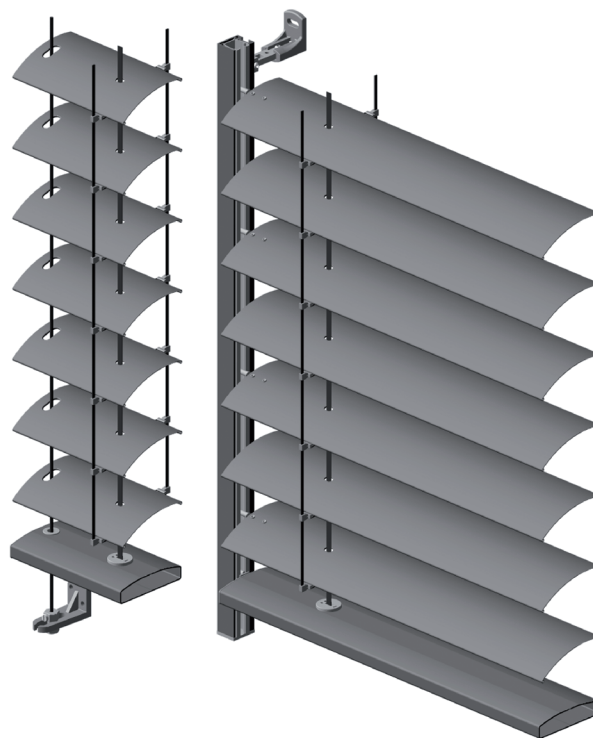
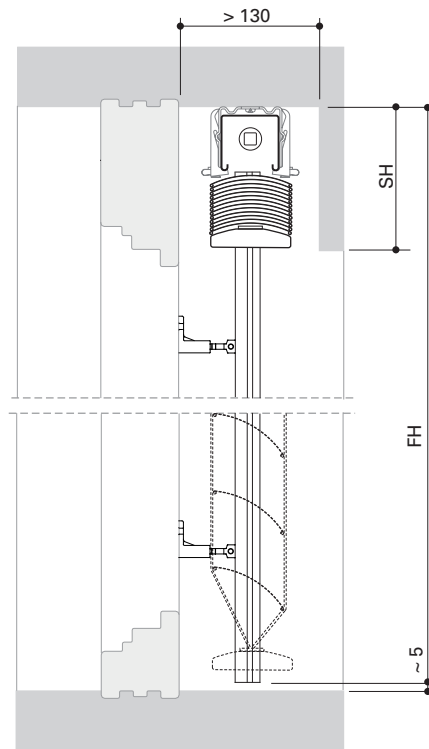
Gyűjtési magasság (mm)

	Köteles feszítés	Vezetősín
1000 mm	150	150
1500 mm	170	170
2000 mm	195	195
2500 mm	220	220
3000 mm	245	245
3500 mm	270	270
4000 mm	295	295
4500 mm	320	320
5000 mm	345	345

1 : 2



Beépítési példa



HELLA ÁNR Árnyékolástechnika KFT.

H-1112 Budapest, Budaörsi út 153.

T. +36-1-248-0045

F. +36-1-246-4975

E. budapest@hella.info

www.hella.info