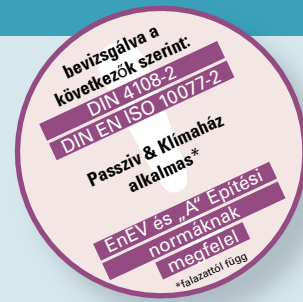
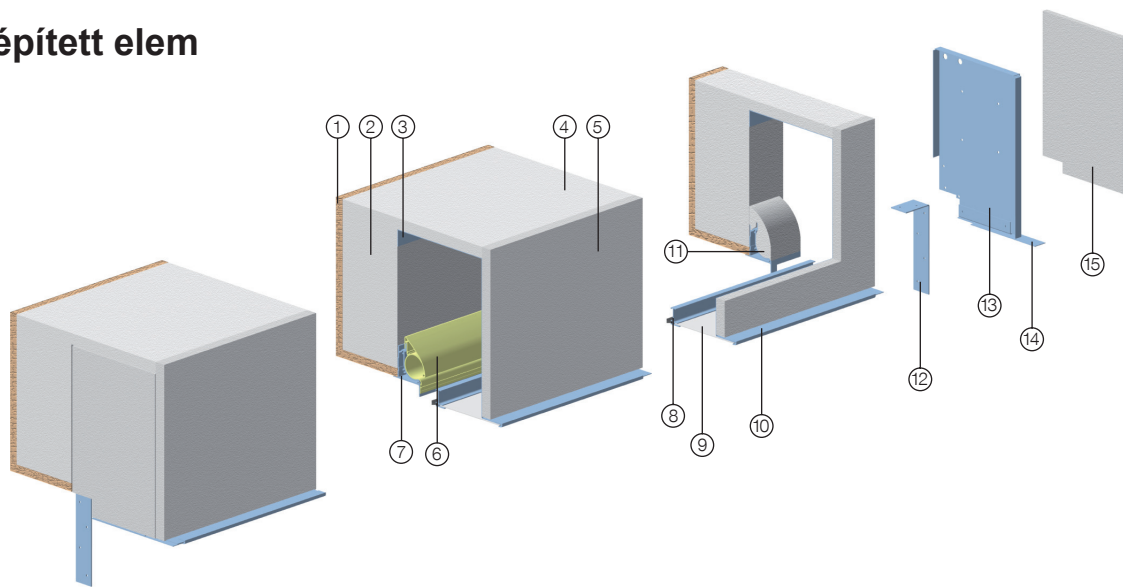


# Termékinformáció Felsőtokos elem ATR

A beépítés az ablakkerettel együtt történik.  
Felsőtokos falazati elem üregkialakítással  
Megfelel minden építésfizikai követelménynek.  
A hőszigetelési értékek megfelelnek minden aktuális követelménynek és normának.



# ATR ráépített elem



## 1 Belső vakolólap

- fagyapot - könnyűszerkezetes 20 mm, cementkötésű
- kiváló minőségű vakolólap
- stabi rögzítési felület
- tokstabilitás
- EPS vakolólapok vakolóorral
- műanyagprofilok
- gipszkarton lap
- falemez
- alumínium burkolat

## 2 Hőszigetelő test EPS-15

- optimális hőszigetelés a kompakt polisztirol tömbnek köszönhetően
- nincs hőhid
- FCKW, HFCKW és HFKW mentes
- pontos illeszkedés a mindenkor változó falvastagsághoz
- éghetőségi osztályozás az ÖNORM B 3800 illetve a DIN 4102 szerint (B1 - nehezen gyúlékony)
- fagyálló, páralecsapódás mentes nedvességre nem érzékeny

## 3 Tok 1 mm-es horganyzott acéllemezről

- formapontos test

## 4 Felső szigetelés EPS-15-ből

- Standard 20 mm
- nincs hőhid a kompakt Polisztirol-testnek köszönhetően

## 5 Vakolható homloklap

- EPS-30
- 20mm műanyagprofilal
- 2mm-es alumínium lemezelés
- könnyűszerkezetű fagyapot lap 20 mm

## 6 Szúnyoghálóróló kazetta

## 7 Műanyag alaprofil

- meghatározza az ablak pozícióját
- nincs hőhid
- a beépített szúnyoghálóróló fogadására is szolgál

## 8 Kefésprofil

- optimális tömítés a redőnypáncélhoz
- javítófedél fogadására is szolgál

## 9 Kívül elhelyezkedő javítófedél

- 1,2 mm-es alumíniumlemezről
- műanyag kialakításnál műanyag profilból
- nincs hőhid a lakótér felé
- a lakótér oldalon nincs szennyeződés illetve rongálódás a javítási unkálatoknál

## 10 Vakolóór

- Standard 5 és 15 mm
- tiszta vakolóél

## 11 Hőszigetelő alaprofil EPS-30-ból

- jelentősen jobb hőszigetelési érték az alaprofil és az ablak kapcsolódásánál (nem rintkezik a szúnyogháló kazettával!)

## 12 Rögzítő heveder

- a doboz ablaktokhoz történő rögzítéséhez

## 13 Oldalzárólemez 1mm horganyzott

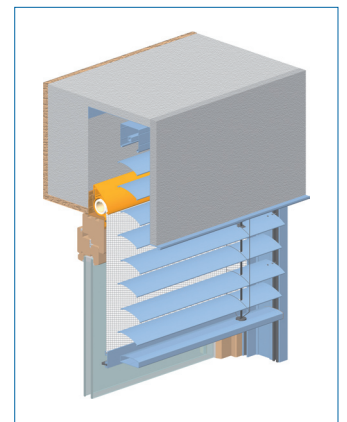
- acéllemezről
- fokozott stabilitás

## 14 Oldallemez alsó része

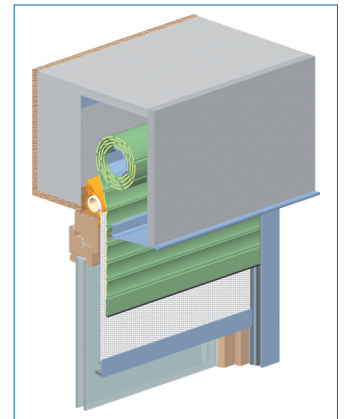
- vakolóélként szolgál, illetve vezetősín fogadására

## 15 Oldalsó hőszigetelő lemez EPS-30-ból

- Standard 10 mm
- fokozottan jobb hőszigetelés



ATR beépített Raffstore-ral és szúnyoghálórólóval



ATR beépített redőnyvel és szúnyoghálórólóval

HELLA ÁNR Árnyékolástechnika KFT.

H-1112 Budapest, Budaörsi út 153.

T. +36-1-248-0045

F. +36-1-246-4975

E. budapest@hella.info

www.hella.info